

## Ovládací pulty



*Katalog* 2009

**Více informací na**

[www.bruna-elektro.cz](http://www.bruna-elektro.cz)  
[info@bruna-elektro.cz](mailto:info@bruna-elektro.cz)  
GSM: 736 671 111  
Tel./Fax.: 416 739 021

### Určení

Ovládací pulty slouží k řízení a kontrolování výrobních linek, strojů, velinů, pracovišť a pod. Jsou určeny jak pro sedící, tak pro stojící obsluhu. Možno dodávat prázdné nebo zapojené a osazené. Prázdné ovládací pulty dodáváme s přístrojovými rošty nebo montážními plechy.

### Technické údaje

#### Elektrické

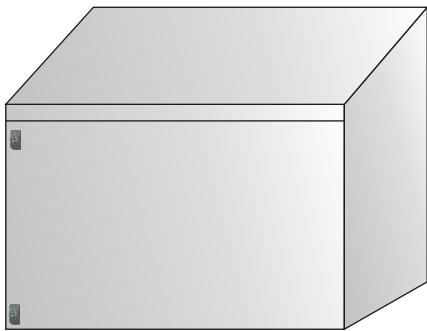
Krytí: IP40/20  
 Jmenovité napětí: max 1000V  
 Osazujeme přístroje - OEZ Letohrad, Siemens, Tesla, Schneider electric, Hager, Schrack a další.

#### Mechanické

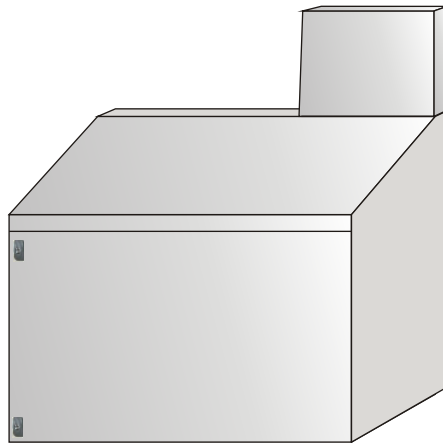
materiál: oceloplech  
 barva: prášková, vzorník RAL

### Typy

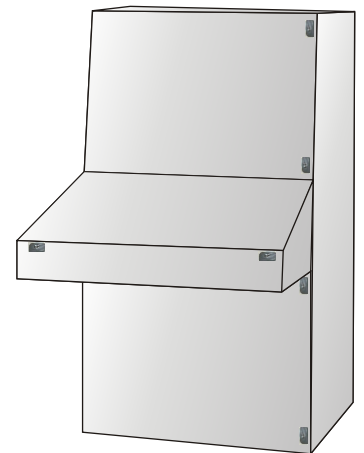
OPJ



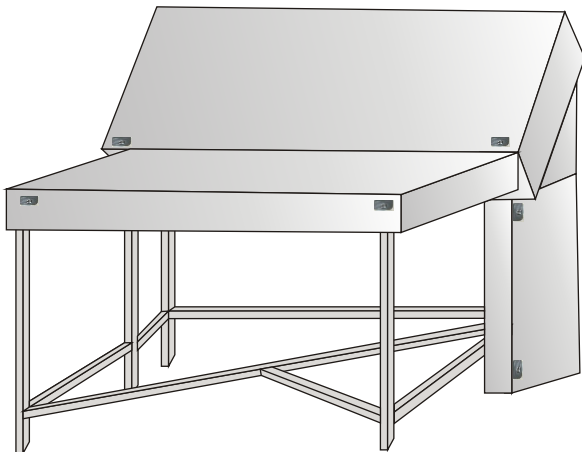
OPD



OPT



OPS



Rozměry dle osazení. Další typy dle přání zákazníka.

### Zapojený typ OPD

- LCD monitor
- klávesnice
- Siemens LOGO
- hlavní vypínač
- kontrolky
- měřící ukazatele



**Více informací na**

[WWW.bruna-elektro.cz](http://www.bruna-elektro.cz)  
[info@bruna-elektro.cz](mailto:info@bruna-elektro.cz)  
 GSM: 736 671 111  
 Tel./Fax.: 416 739 021