

Modulární rozvodnice Pragma V dokonalé harmonii

Katalog

2007



„Šuplíkové“ rozváděče pro motorové vývody a rozvod elektrické energie do 6 300 A

Merlin Gerin

Okken

- krytí IP 31, IP 42
- funkční jednotky Polyfast
- až 48 motorových vývodů v 1 poli
- možnost výměny za provozu
- I_{cw} = 100 kA ef/1 s



Distribuční rozváděče

Merlin Gerin

Prisma Plus P

- do 3 200 A
- krytí IP 30, IP 31, IP 55
- pro průmyslové a komerční aplikace
- možnost jednoduchého rozšíření
- I_{cw} = 85 kA ef/1 s

**Prisma Plus G**

- do 630 A
- krytí IP 30, IP 40, IP 43
- 11 základních výšek
- možnost rozšíření do stran i na výšku
- I_{cw} = 25 kA ef/1 s



Modulární rozvodnice do budov

Merlin Gerin

Pragma

- krytí IP 30, IP 40
- od 36 do 144 modulů
- povrchová, zapuštěná montáž
- průhledné, plně dveře, bez dveří
- plastové, kovo-plastové

**Pragma UP**

- krytí IP 30
- od 12 do 48 modulů
- zapuštěná montáž
- plastová vana, plně kovové dveře

**Mini Pragma**

- krytí IP 40
- od 4 do 36 modulů
- povrchová, zapuštěná montáž
- průhledné, plně dveře
- plastové rozvodnice



Technologické rozváděče do průmyslu

SAREL

Spacial 6000

- krytí IP 55
- oceloplechová skříň řadová
- provedení:
 - složená skříň
 - souprava (individuální řešení)

**Spacial 18500**

- krytí IP 55
- oceloplechová skříň
- Monoblok



Technologické rozvodnice do průmyslu

SAREL

Spacial 3D

- krytí IP 66
- oceloplechová rozvodnice
- Monoblok

**Thalassa**

- krytí IP 66
- plastová rozvodnice
- mechanická odolnost IK 10
- Monoblok



Modulární rozvodnice

Merlin Gerin

Kaedra

- krytí IP 65
- kapacita od 4 do 72 modulů
- mechanická odolnost IK 09
- RAL 7035



zásuvkové



s rozhraním



rozhraní



pro modulární přístroje



univerzální

Staveništní rozváděče

Merlin Gerin

- krytí IP 44
- mechanická odolnost IK 09 a IK 10
- tlačítko nouzového zastavení s krytem
- vyhovují ČSN EN 60 439-4



SAREL

Představení	<i>str. 2 – 3</i>
Rozvodnice pro povrchovou montáž	<i>str. 4 – 6</i>
Rozvodnice pro zapuštěnou montáž	<i>str. 7 – 9</i>
Příslušenství	<i>str. 10 – 11</i>
Rozměry	<i>str. 12 – 13</i>

Pragma je první modulární rozvodnice, která v sobě v maximální míře spojuje ergonomické vlastnosti, atraktivní vzhled a robustní provedení. Tato nová rozvodnice je dodávána jak v provedení pro montáž na povrch, tak i v provedení pro zapuštěnou montáž a má úplnou izolaci třídy II.

Rozvodnice pro povrchovou montáž

Tato výrobní řada obsahuje rozvodnice šířek 13, 18 nebo 24 modulů pro 1 až 6 řad přístrojů a rozhraní pro 1 až 3 řady. Všechny rozvodnice lze vzájemně horizontálně nebo vertikálně spojovat.

Snadná instalace a velký prostor pro kabely
Šasi má zaoblené tvary, šetrné vůči vodičům a bezpečné pro prsty.



Rozvodnice.



Rozhraní.



Průhledné dveře s možností umístění obrázku.

Vstupy pro kabely nebo trubky

Montážní oka
Umožňují rychlou montáž na stěnu.

Vyřezávací desky
Umožňují vstup kabelů ze zadní strany.

Možnost rozdělení nulové svorkovnice
Umožňuje instalaci nulové svorkovnice mezi dvě řady do blízkosti chrániče.

Vícepolohová lišta DIN
2 výšky a 2 hloubky.

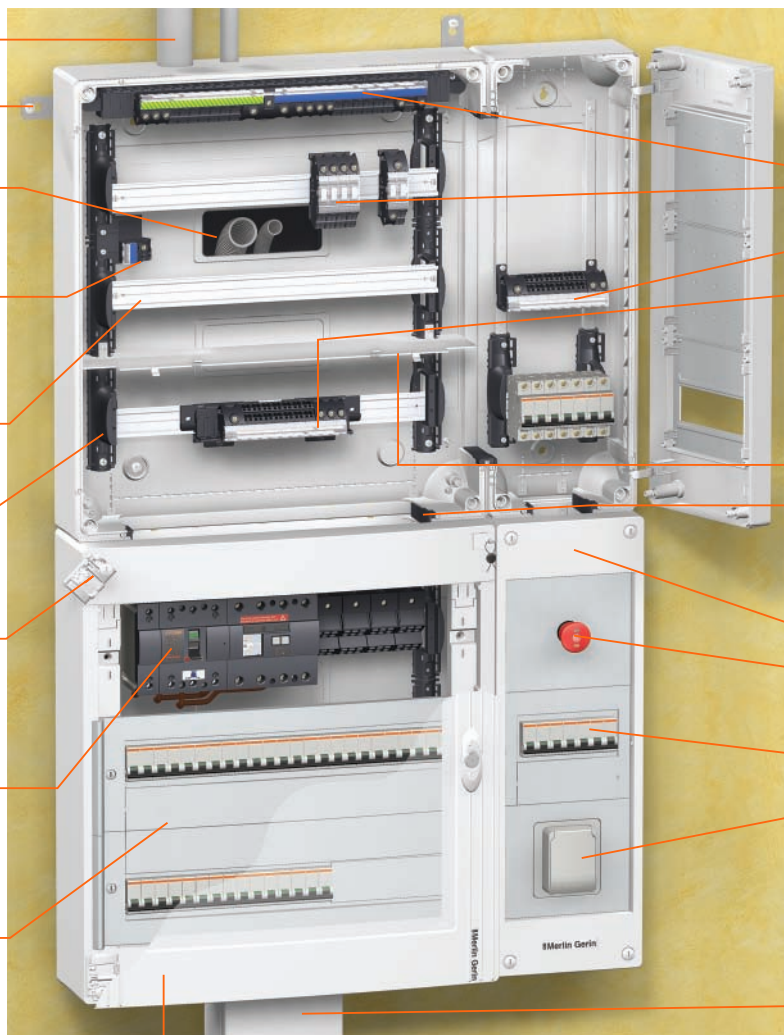
Vyjímatelné šasi
Zjednodušuje práci, osazení lze provést na pracovním stole.

Závěsy
Jsou jednoduché a masivní, na přední stranu rozvodnice je lze snadno namontovat pootočením.

Odpínač nebo jistič NG125
Může být instalován do rozvodnic šířky 24 modulů. Může být vybaven modulem Vigi a doplněn svorkovnicí Distribloc.

Asymetrická čelní deska
Přizpůsobuje se vícepolohové liště DIN a nabízí velkou plochu pro označení.

Vyjímatelné desky pro vstup kabelů
Jsou umístěné na všech 4 stranách rozvodnice, umožňují široký přístup a usnadňují spojování rozvodnic.



Modulární nulové/zemnicí svorkovnice s možností rychlého připojení:

- na šasi
- přeměnitelné na vstupní distribuční svorkovnici až do 125 A
- na zadní straně, zejména v dílu rozhraní
- na lištu DIN.

Izolační přepážka

Spojovací sada

Rozhraní

Tlačítko nouzového zastavení a jiné typy tlačítek a světelných signálů.

Modulární přístroje až do 7 modulů.

Deska pro instalaci domovních nebo průmyslových zásuvek.

Vstup pro kabelový žlab

Příklad 2 rozvodnic šířky 24 modulů se 3 řadami a 2 rozhraní se 3 řadami, v uspořádání nad sebou.

**Rozvodnice pro zapařtřenou
montáž** □

Tato výrobová řada obsahuje rozvodnice řířek 13, 18 nebo 24 modulů pro 1 až 6 řad přístrojů. Vřetchny rozvodnice lze vzájemně horizontálně nebo vertikálně spojovat.

Snadná instalace a velký prostor pro kabely
Šasi má zaoblené tvary, řetrné vůči vodičům a bezpečné pro prsty.



Rozvodnice.



Průhledné dveře s možností umístění obrázku.

Sada pro montáž do sádrokartonu

Nastavitelné šasi k upevnění do stěny
Polohu šasi je možné upravit ve vodorovném směru i hloubkově. Přední strana rozvodnice je vždy vodorovná, bez ohledu na polohu vany zapařtřené do stěny.

Možnost rozdělení nulové svorkovnice
Umožňuje instalaci nulové svorkovnice mezi dvě řady do blízkosti chrániče.

Vícepolohová lišta DIN
2 výšky a 2 hloubky.

Vylamovací otvory v bocích
Umožňují vstup kabelů nebo instalačních trubek.

Izolační přepážka

Odpínač nebo jistič NG125
Může být instalován do rozvodnic řířky 24 modulů. Může být vybaven modulem Vigi a doplněn svorkovnicí Distribloc.

Vyjímatelné desky pro vstup kabelů
Vylamování otvorů pro vstup kabelů a instalačních trubek.

Vstupy pro kabely nebo instalační trubky

Montážní oka
Umožňují zapařtřenou instalaci bez použití cementu.

Modulární nulové/zemní svorkovnice s možností rychlého připojení

- na šasi
- přeměnitelné na vstupní distribuční svorkovnici až do 125 A
- na lištu DIN.

Spojovací sada
umožňuje vstup kabelů po zapařtření dvou sestavených skříněk.

Závěsy
Jsou jednoduché a masivní, na přední stranu rozvodnice je lze snadno namontovat pootočením.

Asymetrická čelní deska
Přizpůsobuje se vícepolohové liště DIN a nabízí velkou plochu pro označení.

Příklad dvou rozvodnic řířky 24 modulů, se třemi řadami, v uspořádaní nad sebou.

Výrobní řada rozvodnic připravených k okamžitému použití s výhodami pro elektrikáře: jsou ergonomické a při instalaci jednoduše přizpůsobitelné. Rozvodnice Pragma jsou zvláště robustní, zejména provedení s šířkou 24 modulů. Ty mají kovovou konstrukci vyztuženou vanu i čelní díl.



Rozvodnice 24 modulů



PB101498-140

Rozvodnice 18 modulů



Rozvodnice 13 modulů



Rozhraní



Průhledné dveře s možností umístění obrázku



PB101653-32

Modulární svorkovnice s bezšroubovými pružinovými svorkami pro vodiče malých průřezů



PB101513-64

Zemnicí a nulové svorkovnice.



PB101508-A

Nulovou svorkovnici lze snadno rozdělit a adaptovat pro použití chrániče.



PB101508-B

Možnost přeměnit svorkovnici na vstupní distribuční svorkovnici až do 125 A, pomocí podpěry PRA90048.

Funkce

Tato distribuční rozvodnice je určena pro použití v rezidenčním a terciárním sektoru. Díl rozhraní, určený pro koncového uživatele, umožňuje instalaci modulárních i speciálních spínacích přístrojů, domovních nebo průmyslových zásuvek, tlačítek nouzového zastavení a jiných druhů tlačítek, světelných signálů a podobně. Do rozvodnic šířky 24 modulů je možné instalovat vstupní jistič nebo odpínač NG125, doplněný podle potřeby chráničovou spouští.

Popis

Technická data rozvodnic a rozhraní

- 13, 18modulové rozvodnice a rozhraní: technický plast⁽¹⁾, kovově šedý a titanově bílý
 - 24modulové rozvodnice: kov a technický plast⁽¹⁾, kovově šedý a titanově bílý.
 - Průhledné dveře:
 - pro rozvodnice šířky 13 a 18 modulů: technický plast⁽¹⁾, krystalicky průhledný
 - pro rozvodnice šířky 24 modulů: kov a sklo, titanově bílý a krystalicky průhledné
 - Plně dveře:
 - pro rozvodnice šířky 13 a 18 modulů: technický plast⁽¹⁾, titanově bílý
 - pro rozvodnice šířky 24 modulů: kov, titanově bílý
 - pro rozhraní: technický plast⁽¹⁾, titanově bílý.
 - Požární a tepelná odolnost: 650 °C podle ČSN EN 60695-2-11.
 - Úplná izolace třídy II: vyhovuje ČSN EN 60439-3.
- Výhoda:** díky svému provedení má výrobní řada Pragma "úplnou izolaci":
– rozvodnice, rozhraní ani dveře není nutno uzemňovat.
- Stupeň krytí podle ČSN EN 60529:
 - bez dveří: IP 30
 - s dveřmi: IP 40
 - Mechanická odolnost podle IEC 62262:
 - bez dveří: IK 08
 - s dveřmi: IK 09
 - Provozní teplota: -25 °C až +60 °C.

(1) Technický plastový materiál speciálně vyvinutý firmou Merlin Gerin.

Součásti dodávané ke každé skříňce

	Rozvodnice	Rozhraní
Sada pro popis + kryt štítku	■	
Záslepka	■	
Zemnicí a nulové svorkovnice: viz katalogové číslo v tabulce	■	
Identifikační štítek	■	■
Čelní panel a spojovací sada		■
1 funkční deska na každou řadu		■



Technická data svorkovnic

- Jmenovitá izolační napětí Ui: 800 V, Uimp: 8 kV.
 - Vyhovuje IEC 60947-7-1.
- Svorkovnice je možné instalovat také do rozváděčů Prisma Plus. Svorky těchto svorkovnic (pružinové nebo šroubové), vyvinuté speciálně firmou Merlin Gerin, umožňují připojit slané i plně vodiče bez použití koncovek vodičů podle IEC 60947-1 § 8.2.4., IEC 60998-1 a IEC 60998-2-11 (připojit lze i vodiče s nasazenými koncovkami).

Katalogová čísla

Rozvodnice											Katalogová čísla		
Počet modulů v řadě	Počet řad	Počet modulů 18 mm	Jmenovitý proud In	Nulová svorkovnice				Zemnicí svorkovnice				Rozvodnice s průhlednými dveřmi	Rozvodnice s plnými dveřmi
				Počet svorek:	celkem	50 ^A	25 ^A	6 ^A	Počet svorek:	celkem	50 ^A		
13 modulů	1	13	63 A	11	-	3	2 x 4	13	-	1	3 x 4	PRA29113	PRA30113
	2	26	63 A	19	-	3	4 x 4	17	-	1	4 x 4	PRA29213	PRA30213
	3	39	90 A	23	-	3	5 x 4	22	-	2	5 x 4	PRA29313	PRA30313
	4	52	90 A	27	-	3	6 x 4	26	-	2	6 x 4	PRA29413	PRA30413
18 modulů	1	18	90 A	15	-	3	3 x 4	17	-	1	4 x 4	PRA29118	PRA30118
	2	36	90 A	24	1	3	5 x 4	26	1	1	6 x 4	PRA29218	PRA30218
	3	54	125 A	24	1	3	5 x 4	26	1	1	6 x 4	PRA29318	PRA30318
	4	72	125 A	28	1	3	6 x 4	30	1	1	7 x 4	PRA29418	PRA30418
24 modulů	1	24	125 A	23	1	2	5 x 4	22	1	1	5 x 4	Nabídka viz strana 6	
	2	48	125 A	29	1	4	6 x 4	27	1	2	6 x 4	Nabídka viz strana 6	
	3	72	160 A	29	1	4	6 x 4	27	1	2	6 x 4	Nabídka viz strana 6	
	4	96	160 A	35	1	6	7 x 4	32	1	3	7 x 4	Nabídka viz strana 6	
	5	120	160 A	35	1	6	7 x 4	32	1	3	7 x 4	Nabídka viz strana 6	
	6	144	160 A	35	1	6	7 x 4	32	1	3	7 x 4	Nabídka viz strana 6	

Tabulka pro sestavování rozvodnic a rozhraní ⁽¹⁾

Rozvodnice	Počet řad	Rozhraní
 13 modulů	1 řada	PRA06118
	2 řady	PRA06218
	3 řady	PRA06318
	4 řady	PRA06118 + PRA06218
or  24 modulů	1 řada	PRA06124
	2 řady	PRA06224
	3 řady	PRA06324
	4 řady	PRA06124 + PRA06224
	5 řad	PRA06224 + PRA06224
	6 řad	PRA06224 + PRA06324

(1) Poskytuje jednu spojovací sadu PRA90001 pro každé rozhraní.

Rozhraní (viz tabulku pro sestavování vlevo)			Katalogová čísla
Počet řad	Počet modulů 18 mm	Spojení s rozvodnicemi:	
1	7	13 modulů	PRA06118
2	14	18 modulů	PRA06218
3	21		PRA06318
1	7	24 modulů	PRA06124
2	14		PRA06224
3	21		PRA06324

Příslušenství	Katalogová čísla
Plné dveře k rozhraní (dodávané se zámkem Keylock 405)	
1 řada	PRA07118
2 řady	PRA07218
3 řady	PRA07318

Montáž do rozhraní	Katalogová čísla
Souprava k montáži modulárních přístrojů až do 7 modulů	PRA90065
Plná deska pro montáž tlačítek, světelných signálů a zejména tlačítka nouzového zastavení	PRA90066
Souprava pro montáž průmyslových zásuvek	PRA90067

Náhradní dveře k rozvodnicím	Průhledné	Plné	
13 modulů	1 řada	PRA15113	PRA16113
	2 řady	PRA15213	PRA16213
	3 řady	PRA15313	PRA16313
	4 řady	PRA15413	PRA16413
18 modulů	1 řada	PRA15118	PRA16118
	2 řady	PRA15218	PRA16218
	3 řady	PRA15318	PRA16318
	4 řady	PRA15418	PRA16418
24 modulů	viz strana 6		

Jiná příslušenství
Viz strany 10 a 11

Katalogová čísla

Rozvodnice											Katalogová čísla	
Počet modulů v řadě	Počet řad	Počet modulů 18 mm	Jmenovitý proud In	Nulová svorkovnice			Zemnicí svorkovnice			Počet svorek:	Bez dveří	
				Počet svorek:	50 [□]	25 [□]	6 [□]	celkem	50 [□]			25 [□]
24 modulů	1	24	125 A	23	1	2	5 x 4	22	1	1	5 x 4	PRA20124
	2	48	125 A	29	1	4	6 x 4	27	1	2	6 x 4	PRA20224
	3	72	160 A	29	1	4	6 x 4	27	1	2	6 x 4	PRA20324
	4	96	160 A	35	1	6	7 x 4	32	1	3	7 x 4	PRA20424
	5	120	160 A	35	1	6	7 x 4	32	1	3	7 x 4	PRA20524
	6	144	160 A	35	1	6	7 x 4	32	1	3	7 x 4	PRA20624

Příslušenství	Katalogová čísla
Pro montáž do rozhraní (všechny typy rozhraní)	
Souprava pro montáž přístrojů Unica	PRA90071

Dveře k rozvodnicím	Průhledné	Plné	
24 modulů	1 řada	PRA15124	PRA16124
	2 řady	PRA15224	PRA16224
	3 řady	PRA15324	PRA16324
	4 řady	PRA15424	PRA16424
	5 řad	PRA15524	PRA16524
	6 řad	PRA15624	PRA16624

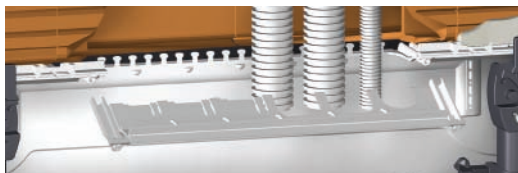
Výrobní řada rozvodnic připravených k okamžitému použití s výhodami pro elektrikáře: jsou ergonomické a při instalaci jednoduše přizpůsobitelné. Rozvodnice Pragma jsou zvláště robustní, zejména provedení s šířkou 24 modulů. Ty mají kovovou konstrukci vyztuženou vanu i čelní díl.



Průhledné dveře s možností umístění obrázku



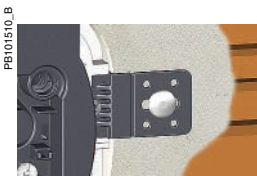
Celá řada volitelných možností pro zapuštěnou montáž



Vyjímatelné vstupní desky.



Souprava pro montáž do sádkartonu PRA90011.



Montážní oka umožňují zapuštěnou montáž bez použití cementu.

Šasi k upevnění do stěny nastavitelné vodorovně i hloubkově



Přední strana rozvodnice je vždy vodorovná, bez ohledu na polohu zadní části zapuštěné do stěny.

Funkce

Tato distribuční rozvodnice je při montáži zapouští do zdiva nebo do sádkartonové přepážky. Rozvodnice je určena pro použití v rezidenčním a terciálním sektoru. Do rozvodnic šířky 24 modulů je možné instalovat vstupní jističe nebo odpínače NG125, doplněný podle potřeby chráničovou spouští.

Popis

Rozvodnice 24 modulů

Rozvodnice 18 modulů

Rozvodnice 13 modulů



Technická data rozvodnic

- 13, 18modulové rozvodnice a rozhraní: technický plast ⁽¹⁾, kovově šedý a titanově bílý
 - 24modulové rozvodnice: kov a technický plast ⁽¹⁾, kovově šedý a titanově bílý.
 - Průhledné dveře:
 - pro rozvodnice šířky 13 a 18 modulů: technický plast ⁽¹⁾, krystalicky průhledný
 - pro rozvodnice šířky 24 modulů: kov a sklo, titanově bílý a krystalicky průhledné
 - Plně dveře:
 - pro rozvodnice šířky 13 a 18 modulů: technický plast ⁽¹⁾, titanově bílý
 - pro rozvodnice šířky 24 modulů: kov, titanově bílý
 - pro rozhraní: technický plast ⁽¹⁾, titanově bílý.
 - Požární a tepelná odolnost: 650 °C podle ČSN EN 60695-2-11
 - Úplná izolace třídy II: vyhovuje ČSN EN 60439-3.
- Výhoda:** díky svému provedení má výrobní řada Pragma „úplnou izolaci“: – rozvodnici, rozhraní ani dveře není nutno uzemňovat.
- Stupeň krytí podle ČSN EN 60529:
 - bez dveří: IP 30
 - s dveřmi: IP 40
 - Mechanická odolnost podle IEC 62262:
 - bez dveří: IK 08
 - s dveřmi: IK 09
 - Provozní teplota: –25 °C až +60 °C.

(1) Technický plastový materiál speciálně vyvinutý firmou Merlin Gerin.

Součástky dodávané ke každé skřínce

- Sada pro popis + kryt štítků
- Záslepka
- Identifikační štítek
- Zemnicí a nulové svorkovnice: viz katalogové číslo v tabulce.

Katalogová čísla

Rozvodnice											Katalogová čísla		
Počet modulů v řadě	Počet řad	Počet modulů 18 mm	Jmenovitý proud In	Nulová svorkovnice Počet svorek:				Zemnicí svorkovnice Počet svorek:				Rozvodnice s průhlednými dveřmi	Rozvodnice s plnými dveřmi
				celkem	50 [□]	25 [□]	6 [□]	celkem	50 [□]	25 [□]	6 [□]		
13 modulů	1	13	63 A	11	–	3	2 x 4	13	–	1	3 x 4	PRA24113	PRA31113
	2	26	63 A	19	–	3	4 x 4	17	–	1	4 x 4	PRA24213	PRA31213
	3	39	90 A	23	–	3	5 x 4	22	–	2	5 x 4	PRA24313	PRA31313
	4	52	90 A	23	–	3	5 x 4	22	–	2	5 x 4	PRA24413	PRA31413
18 modulů	1	18	90 A	15	–	3	3 x 4	17	–	1	4 x 4	PRA24118	PRA31118
	2	36	90 A	24	1	3	5 x 4	26	1	1	6 x 4	PRA24218	PRA31218
	3	54	125 A	24	1	3	5 x 4	26	1	1	6 x 4	PRA24318	PRA31318
	4	72	125 A	28	1	3	6 x 4	30	1	1	7 x 4	PRA24418	PRA31418
24 modulů	1	24	125 A	23	1	2	5 x 4	22	1	1	5 x 4	Nabídka viz strana 9	
	2	48	125 A	29	1	4	6 x 4	27	1	2	6 x 4	Nabídka viz strana 9	
	3	72	160 A	29	1	4	6 x 4	27	1	2	6 x 4	Nabídka viz strana 9	
	4	96	160 A	35	1	6	7 x 4	32	1	3	7 x 4	Nabídka viz strana 9	
	5	120	160 A	35	1	6	7 x 4	32	1	3	7 x 4	Nabídka viz strana 9	
	6	144	160 A	35	1	6	7 x 4	32	1	3	7 x 4	Nabídka viz strana 9	

Příslušenství		Katalogová čísla	
Dveře rozvodnic		Průhledné	Plné
13 modulů	1 řada	PRA15113	PRA16113
	2 řady	PRA15213	PRA16213
	3 řady	PRA15313	PRA16313
	4 řady	PRA15413	PRA16413
18 modulů	1 řada	PRA15118	PRA16118
	2 řady	PRA15218	PRA16218
	3 řady	PRA15318	PRA16418
	4 řady	PRA15418	PRA16418
24 modulů	viz strana 9		

Jiné příslušenství

Viz strany 10 a 11

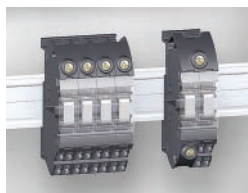
Modulární svorkovnice s bezšroubovými pružinovými svorkami pro vodiče malých průřezů



Zemnicí a nulové svorkovnice.



Nulovou svorkovnici lze snadno rozdělit a adaptovat pro použití chrániče.



Možnost přeměnit svorkovnici na vstupní distribuční svorkovnici až do 125 A pomocí podpěry PRA90048.

Technická data svorkovnic

- Jmenovité izolační napětí U_i : 800 V.
- Výdržné impulzní napětí U_{imp} : 8 kV.
- Vyhovuje IEC 60947-7-1.

Svorkovnice je možné instalovat také do rozváděčů Prisma Plus.

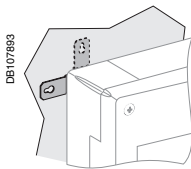
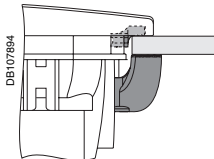

Svorky těchto svorkovnic (pružinové nebo šroubové), vyvinuté speciálně firmou Merlin Gerin, umožňují připojit slané i plné vodiče bez použití koncovek vodičů podle IEC 60947-1 § 8.2.4, IEC 60998-1 a IEC 60998-2-11 (připojit lze i vodiče s nasazenými koncovkami).

Katalogová čísla

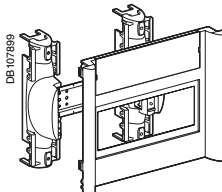
Rozvodnice												Katalogové číslo
Počet modulů v řadě	Počet řad	Počet modulů 18 mm	Jmenovitý proud In	Nulová svorkovnice Počet svorek:				Zemnicí svorkovnice Počet svorek:				Bez dveří
				celkem	50 [□]	25 [□]	6 [□]	celkem	50 [□]	25 [□]	6 [□]	
24 modulů	1	24	125 A	23	1	2	5 x 4	22	1	1	5 x 4	PRA25124
	2	48	125 A	29	1	4	6 x 4	27	1	2	6 x 4	PRA25224
	3	72	160 A	29	1	4	6 x 4	27	1	2	6 x 4	PRA25324
	4	96	160 A	35	1	6	7 x 4	32	1	3	7 x 4	PRA25424
	5	120	160 A	35	1	6	7 x 4	32	1	3	7 x 4	PRA25524
	6	144	160 A	35	1	6	7 x 4	32	1	3	7 x 4	PRA25624

Příslušenství		Katalogové číslo	
Dveře rozvodnic		Průhledné	Plné
24 modulů	1 řada	PRA15124	PRA16124
	2 řady	PRA15224	PRA16224
	3 řady	PRA15324	PRA16324
	4 řady	PRA15424	PRA16424
	5 řad	PRA15524	PRA16524
	6 řad	PRA15624	PRA16624

Příslušenství pro instalaci rozvodnic

Montážní příslušenství				
Označení	Popis	Katalogová čísla pro rozvodnice:		
		13 modulů	18 modulů	24 modulů
Spojovací sada	Pro rozvodnice montované na povrch			
	Vnitřní spojovací sada	PRA90001	PRA90001	PRA90001
	Kovová výztuha pro vnější sestavení	–	–	PRA90003
	Pro rozvodnice k zapuštěné montáži	PRA90004	PRA90005	PRA90005
Vnější montáž oka	Pro rozvodnice montované na povrch 4 kovová oka	PRA90009	PRA90009	PRA90009
				
Sada pro montáž do sádkartonu	Pro rozvodnice k zapuštěné montáži	PRA90011	PRA90011	PRA90011
				
Příslušenství pro montáž modulárních přístrojů a dokončovací práce				
Samostatná krycí čelní deska plná Záslepky	Pro rozvodnice na povrchu i zapuštěné	PRA90016	PRA90017	PRA90018
Sada pro popis	Sada obsahující 6 pásků: 2 x 13 modulů + 2 x 18 modulů + 2 x 24 modulů	PRA90020	PRA90020	PRA90020
Držák výkresu	Sada 10 listů po 3 řadách x 13 modulů Formát A4 pro laserovou nebo inkoustovou tiskárnu	PRA90024	PRA90024	PRA90024
Adaptér hloubky lišty DIN	Pro rozvodnice montované na povrch	–	–	04227
Plná montážní deska	Pro rozvodnice na povrchu i zapuštěné H = 1 řada	PRA90032	PRA90033	PRA90034
Oddělovač řad	Oddělovač IPxxB včetně podpěr	PRA90006	PRA90007	PRA90008
Příslušenství pro bezpečnost				
Zámek do dveří rozvodnice	Keylock 405 (včetně 2 klíčů)	PRA90039	PRA90039	PRA90039
	Keylock 455/1242E/2433A (včetně 2 klíčů od každého typu)	PRA90055	PRA90055	PRA90055
	S trojúhelníkovým/čtyřbokým trnem a motýlková vložka 3 mm	PRA90056	PRA90056	PRA90056
Sada pro plombování čelního panelu rozvodnic a rozhraní		PRA90083	PRA90083	PRA90083
				

Příslušenství pro instalaci rozhraní

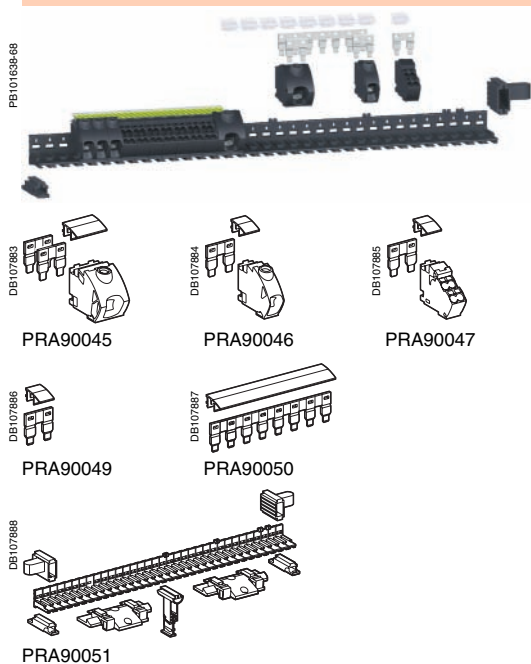
Montážní příslušenství				
Označení	Popis	Katalogová čísla pro sestavení s rozvodnicemi:		
		13 modulů 18 modulů	24 modulů	
Spojovací sada	Vnitřní spojovací sada	PRA90001	PRA90001	
	Kovová výztuha pro vnější sestavení	–	PRA90003	
Vnější montážní oka	4 kovová oka	PRA90009	PRA90009	
Příslušenství pro montáž modulárních přístrojů a dokončovací práce				
Plná funkční deska	Pro upevnění tlačítek, světelných signálků a tlačítka nouzového zastavení	PRA90066	PRA90066	
Záslepky	Sada obsahující 6 pásků: 2 x 13 modulů + 2 x 18 modulů + 2 x 24 modulů	PRA90020	PRA90020	
Sada pro popis	Sada 10 listů po 3 řadách x 13 modulů Formát A4 pro laserovou nebo inkoustovou tiskárnu	PRA90024	PRA90024	
Souprava pro 7 modulů	K instalaci modulárních spínacích přístrojů až pro 7 modulů H = 1 řada (výška)	PRA90065	PRA90065	
				

Elektrické příslušenství: modulární svorkovnice

- Jmenovité izolační napětí U_i : 800 V.
- Impulzní výdržné napětí U_{imp} : 8 kV.
- Vyhovuje normě IEC 60947-7-1.

Svorky těchto svorkovnic (pružinové nebo šroubové), vyvinuté speciálně firmou Merlin Gerin, umožňují připojit slané i plné vodiče bez použití koncovek vodičů podle IEC 60947-1 § 8.2.4., IEC 60998-1 a IEC 60998-2-1 (připojit lze i vodiče s nasazenými koncovkami).

Součásti svorkovnic



Následující součásti je možné použít k přidání a instalaci svorkovnic:

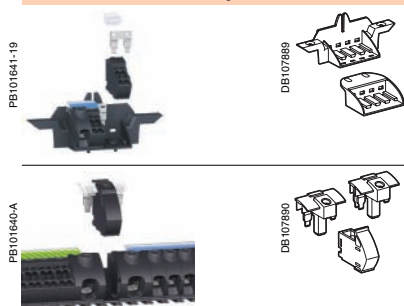
- na šasi rozvodnice, do blízkosti vstupního místa vodičů
- na lištu DIN upevněnou na šasi rozvodnice
- na vanu rozvodnice nebo rozhraní
- na funkční stojiny do rozvodnice Prisma Plus

Dovolené proudy:

- sada svorkovnice 50 mm²: maximálně 160 A při 40 °C
- sada svorkovnice 25 mm²: maximálně 90 A při 40 °C
- sada svorkovnice 6 x 4 mm²: 63 A maximálně při 40 °C
- spojovací hřeben pro 8 bloků:
 - 90 A s 1 hřebemem
 - 160 A se 2 hřebeny zapojenými paralelně
- spojovací hřeben pro 2 bloky: 90 A.

Svorkovnice			Kat. číslo
Sada svorkovnice 50 mm ²	Š = 2 bloky	sada 2 kusy	PRA90045
Sada svorkovnice 25 mm ²	Š = 1 blok	sada 5 kusů	PRA90046
Sada svorkovnice 4 x 6 mm ²	Š = 1 blok	sada 10 kusů	PRA90047
Spojovací hřeben svorkovnic			
Spojovací sada pro 8 bloků	Š = 8 bloků	sada 1 kus	PRA90050
Spojovací sada pro 2 bloky	Š = 2 bloky	sada 10 kusů	PRA90049
Držák svorkovnic			
Sada držáků svorkovnic	Š = 34 bloků maximálně	sada 1 kus	PRA90051

Příslušenství nulových svorkovnic



Držák dělené nulové svorkovnice			
Držák	Š = 4 bloky	sada 1 kus	PRA90053

Nulovou svorkovnicí je možné instalovat mezi 2 řady do blízkosti chrániče v rozvodnicích k montáži na povrch i k zapuštěné montáži.

Zemnicí a nulový konektor			
Sada konektorů	Š = 1 blok	sada 1 kus	PRA90052

Tam, kde je to možné, umožňuje spolehlivé spojení zemnicí svorkovnice s nulovou svorkovnicí (při přechodu ze soustavy TN-C na soustavu TN-S). Pomocí tohoto jediného konektoru je možné obě svorkovnice viditelně oddělit.

Použití jako vstupní distribuční svorkovnice



Sada vstupní distribuční svorkovnice	Š = 1 blok	sada 4 kusů	PRA90048
--------------------------------------	------------	-------------	-----------------

Pro přeměnu svorkovnic PRA90045/PRA90046/PRA90047 na vstupní distribuční svorkovnici až pro 125 A a 50 mm².

Dovolený proud:

- vstup přes PRA90046 (1 x 25 mm² – 1 blok): 80 A
 - vstup přes PRA90045 (1 x 50 mm² – 2 bloky): 125 A
- U_i : 400 V a U_{imp} : 6 kV

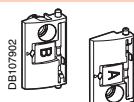
Náhradní díly

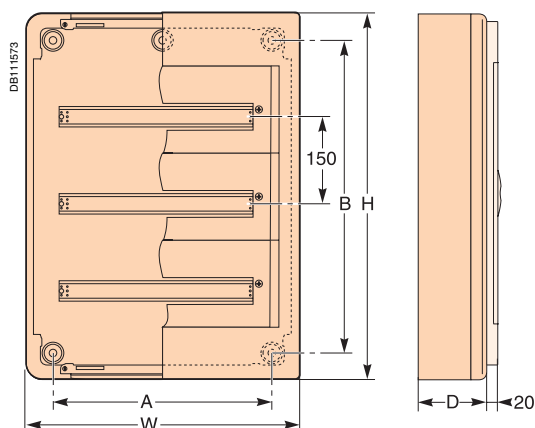
Příslušenství pro rozvodnice

Označení	Popis	Katalogová čísla rozvodnic:		
		13 modulů	18 modulů	24 modulů
Kryt na štítky	Sada 5 kusů; dodává se s papírovým štítkem	PRA90027	PRA90028	PRA90029
Samostatná krycí čelní deska s otvorem	Pro rozvodnice k montáži na povrch i zapuštěné montáži; dodává se se štítkem a krytem na štítky	PRA90013	PRA90014	PRA90015
Vstupní průchodky	Pro rozvodnice k montáži na povrch, sada 2 ks	PRA90040	PRA90041	PRA90042
Šasi	Pro rozvodnice k montáži na povrch Sada pro 1 řadu	PRA90057	PRA90057	PRA90058

Příslušenství dveří

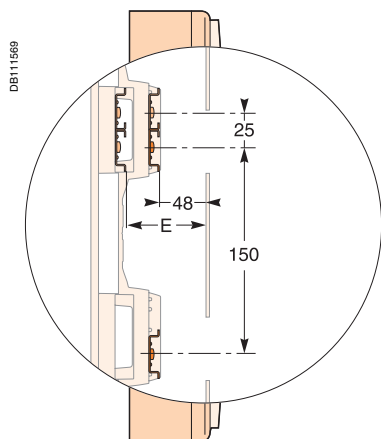
Závěsy (panty)	Sada 2 kusy	PRA90043	PRA90043	PRA90043
-----------------------	-------------	-----------------	-----------------	-----------------





Rozvodnice pro povrchovou montáž

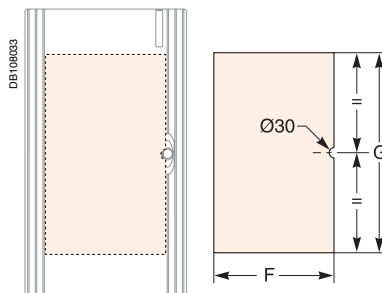
Rozvodnice		Rozměry (mm)								
		H	W	D	A	B	E	F	G	J
13 modulů	1 Ř	300	336	123 (115)	160	200	73	253	149	
	2 Ř	450				350				
	3 Ř	600				500				
	4 Ř	750				650				
18 modulů	1 Ř	300	426	125 (115)	250	200	73	343	149	
	2 Ř	450				350				
	3 Ř	600				500				
	4 Ř	750				650				
24 modulů	1 Ř	300	550	148 (136)	340	150	84			121
	2 Ř	450				300				271
	3 Ř	600				450				421
	4 Ř	750				600				571
	5 Ř	900				750				721
	6 Ř	1050				900				871



Různé výšky a hloubky upevnění lišty DIN.

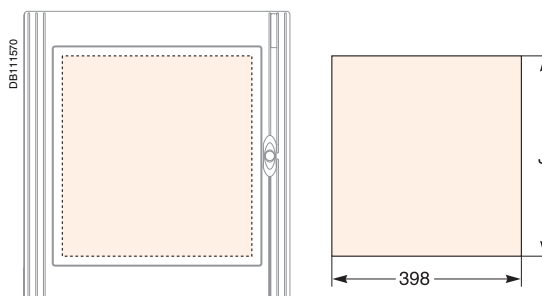
Panel pro zákaznické přizpůsobení průhledných dveří

Rozvodnice šířky 13 a 18 modulů

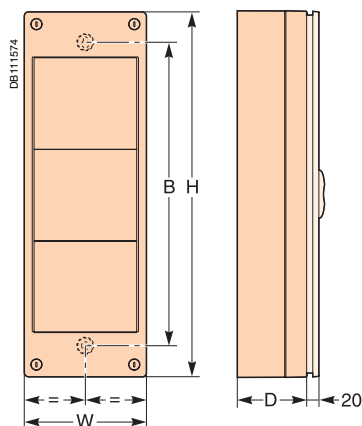


Tloušťka panelu: maximálně 0,5 mm

Rozvodnice šířky 24 modulů



Tloušťka panelu: maximálně 0,5 mm

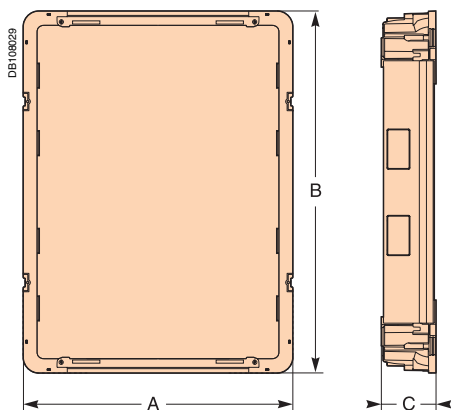


Rozhraní

Rozhraní	Ve spojení s rozvodnicemi pro	Rozměry (mm)			
		H	W	D	B
1 Ř	13 modulů	300	200	115	206
2 Ř	18 modulů	450			356
3 Ř		600			506
1 Ř	24 modulů	300	200	136	175
2 Ř		450			325
3 Ř		600			475

Pragma

Rozměry rozvodnic pro zapuštěnou montáž

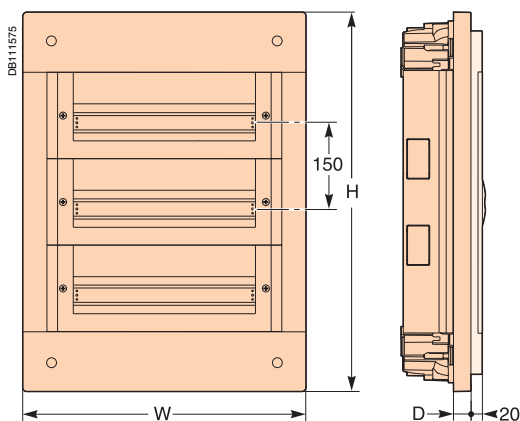


Vana.

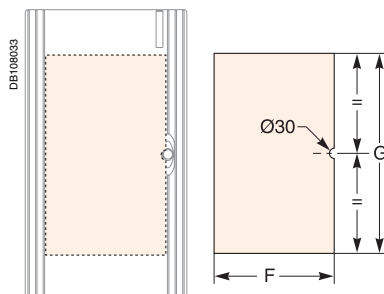
Rozvodnice	Rozměry (mm)									
	H	W	D	A	B	C	E	F	G	J
13 modulů	1 Ř	360	396	21	366	330	86	67	253	149
	2 Ř	510				480				299
	3 Ř	660				630				449
	4 Ř	810				780				599
18 modulů	1 Ř	360	486	23	456	330	86	67	343	149
	2 Ř	510				480				299
	3 Ř	660				630				449
	4 Ř	810				780				599
24 modulů	1 Ř	360	610	30	570	330	95	73		121
	2 Ř	510				480			271	
	3 Ř	660				630			421	
	4 Ř	810				780			571	
	5 Ř	960				930			721	
	6 Ř	1110				1080			871	

Panel pro zákaznické přizpůsobení průhledných dveří

Rozvodnice šířky 13 a 18 modulů

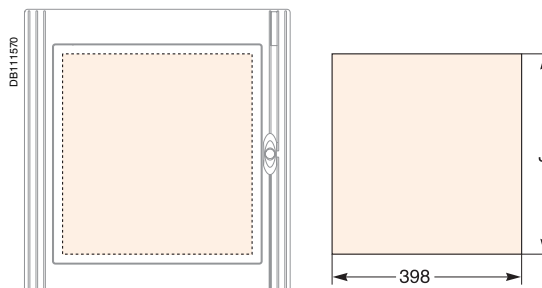


Rozvodnice.

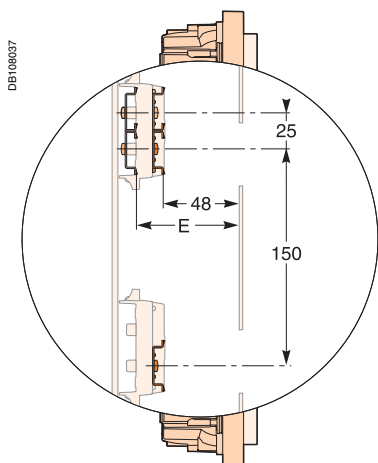


Tloušťka panelu: maximálně 0,5 mm

Rozvodnice šířky 24 modulů

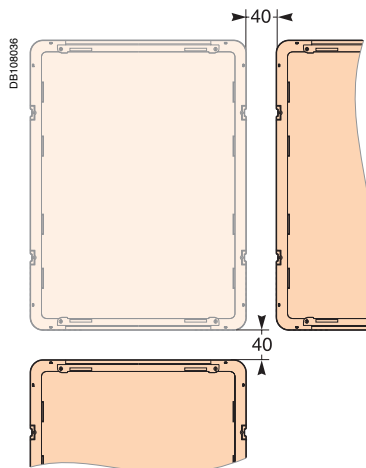


Tloušťka panelu: maximálně 0,5 mm



Různé výšky a hloubky upevnění lišty DIN.

Sestavení vedle sebe a nad sebou



Obchodně-technická dokumentace rozdávěčů a rozvodnic



Rozváděč pro distribuci el. energie a řízení motorů
Okken



Rozváděče nn
Prisma Plus systém P



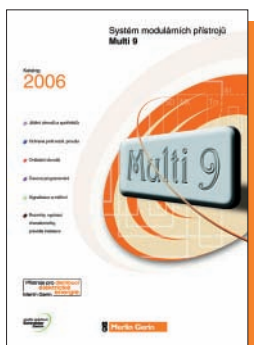
Rozváděče nn
Prisma Plus systém G



Rozváděčové systémy
Sarel



Systém
Kaedra



Systém modulárních přístrojů
Multi 9

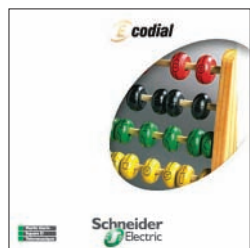


Modulární rozvodnice a přístroje
Merlin Gerin

Software



Elektronický katalog
Verze 2.6



Ecodial – návrh a výpočet el. sítí
Verze 3.48



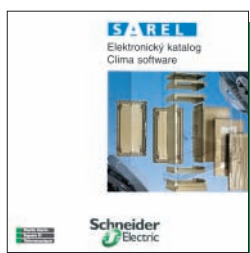
Profi design – návrh a výpočet el. sítí do 630 A, verze 2.1



CAD design – jednopólová schémata a čelní pohledy v CAD
Verze 3.0



Rozvodnice design – návrh rozvodnic s čelními pohledy
Verze 3.0



Sarel
Klima software – návrh a kontrola chlazení/topení v rozváděčích



CAD library – knihovna značek a schémat



e-mail: info@cz.schneider-electric.com